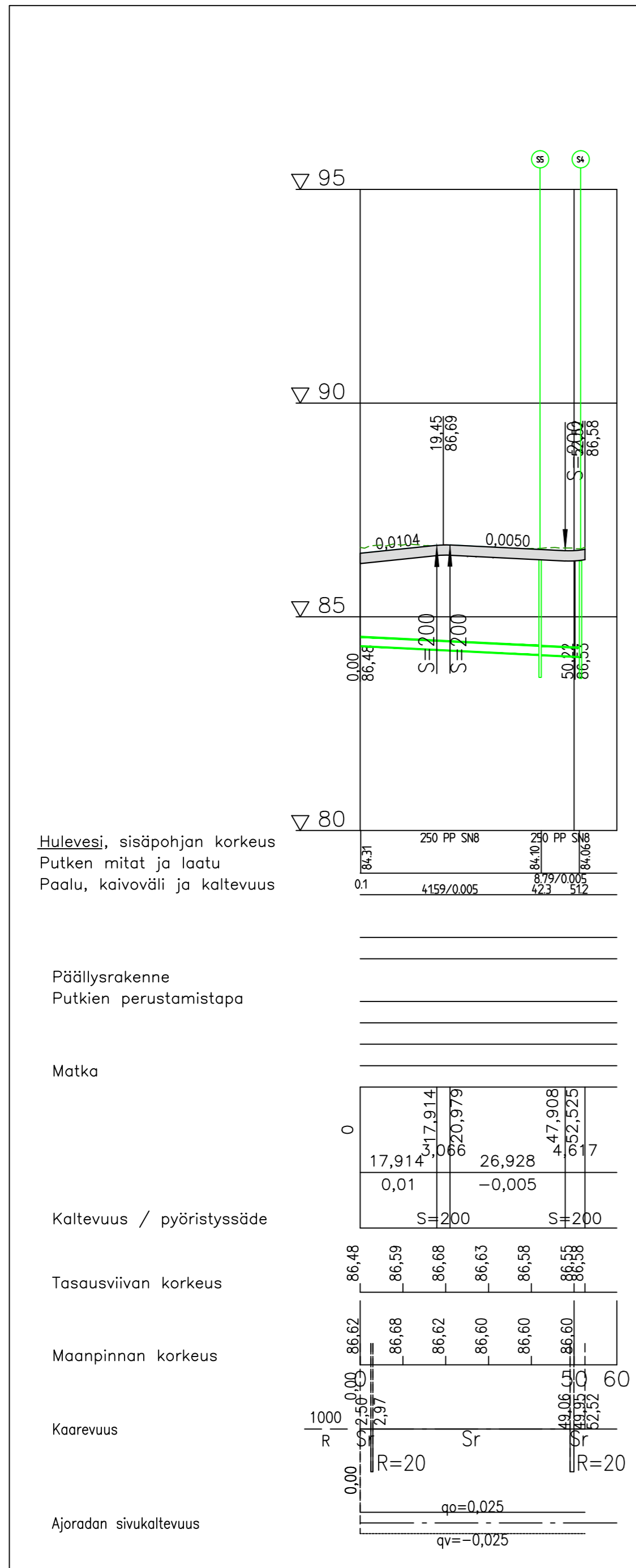
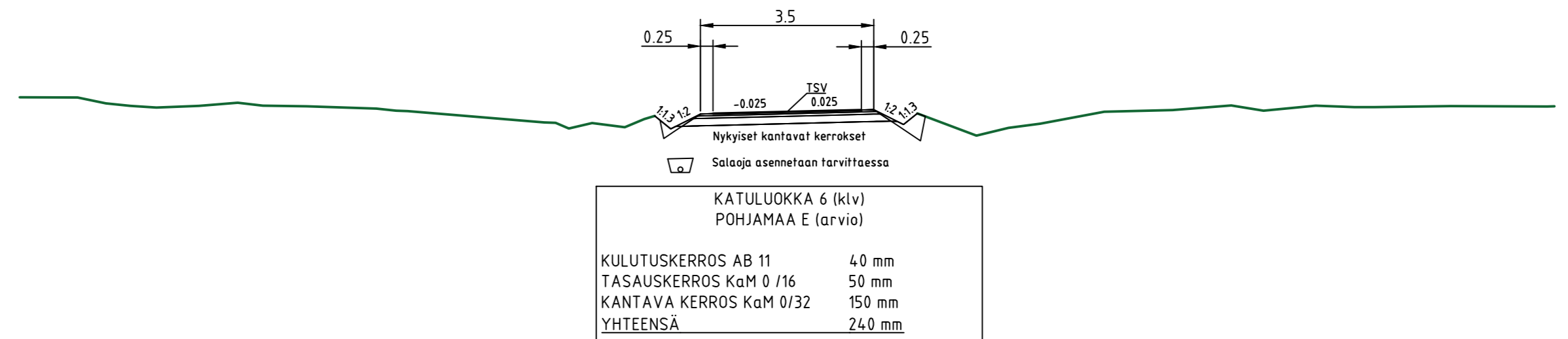


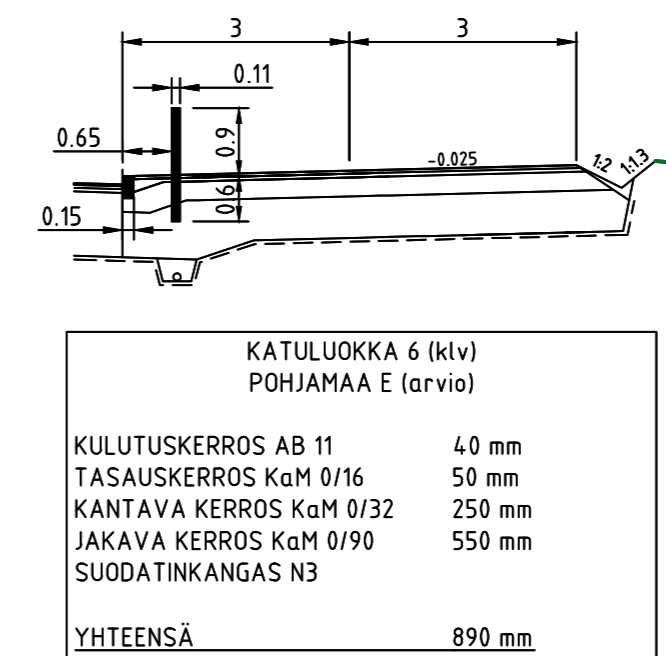
KLV Vapaudenkatu



KLV Vapaudenkatu



Odotustila ja palvelukodille KLV



Pituus- ja poikkisuuntaiset siirtymäkiilat
rakennetyyppien välillä InfraRYL
21510.3.2 mukaisesti

Korkeusjärjestelmä	N2000	Koordinaattijärjestelmä	GK23
TYÖ	Loimaan kaupunki Vapaudenkadun jatke		
PIIRUSTUS	Katu- ja rakennussuunnitelma Pituusleikkaus - KLV Vapaudenkatu		
 Maveplan Oy Minna Canthin katu 25 (PL 1096) 70111 Kuopio puh.017 288 8130	TUTK.	PIIRT. SaK	MITTAK. 1:1000 / 1:100
	SUUNN. SaK		PVM. 10.6.2024
	TARK. SaP		PIIR. NRO
	HYV. Osh		PIT2